

Heatmax[®]

Gasvarmeovn

Infrarød

Betjeningsvejledning



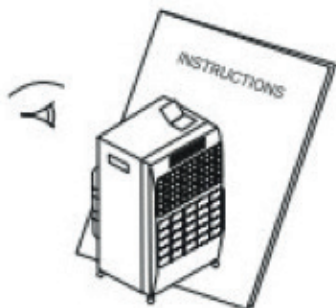
DU SKAL FOR DIN EGEN SIKKERHEDS SKYLD LÆSE DENNE VEJLEDNING GRUNDIGT OG BETJENE GASOVNEN I HENHOLD TIL ANVISNINGERNE. OPBEVAR VEJLEDNINGEN PÅ ET SIKKERT STED TIL FREMTIDIG BRUG. MÅ KUN BRUGES I ET GODT VENTILERET OMRÅDE.

ADVARSEL! HVIS OPLYSNINGERNE I DENNE VEJLEDNING IKKE FØLGES NØJAGTIGT, KAN DET MEDFØRE BRAND ELLER EKSPLOSION, DER KAN FORÅRSAGE MATERIELLE SKADER, PERSONSKADER ELLER DØDSFALD.

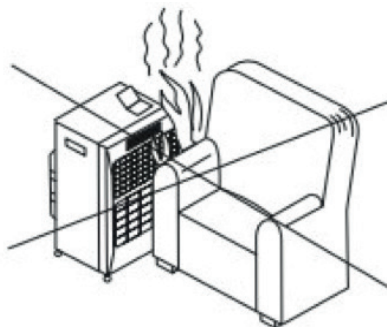
GASOVNEN MÅ IKKE ANVENDES AF BØRN ELLER PERSONER MED NEDSATTE FYSISKE, FØLELSMÆSSIGE ELLER MENTALE EVNER ELLER SOM IKKE HAR TILSTRÆKKELIG ERFARING OG VIDEN, MEDMINDRE DE ER UNDER OPSYN ELLER HAR MODTAGET UNDERVISNING I BRUG AF GASOVNEN AF EN PERSON, SOM ER ANSVARLIG FOR DERES SIKKERHED. BØRN SKAL VÆRE UNDER OPSYN FOR AT SIKRE, AT DE IKKE LEGER MED GASOVNEN. HVIS GASLEDNINGEN BESKADIGES, SKAL DEN ERSTATTES AF PRODUCENTEN, DENNES SERVICELEVERANDØR ELLER TILSVARENDE KVALIFICEREDE PERSONER FOR AT UNDGÅ FARLIGE SITUATIONER.

SIKKERHEDSFORANSTALTNINGER:

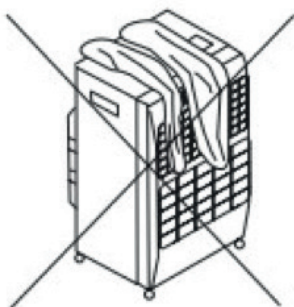
1. Brug altid gasovnen i overensstemmelse med vejledningen der følger med. Gem vejledningen på et sikkert sted.



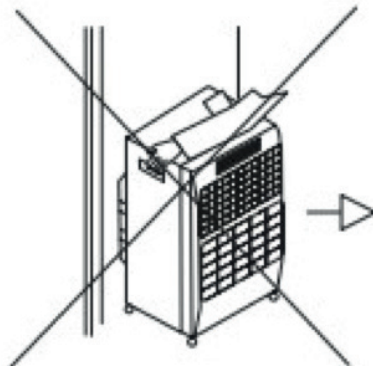
3. Anbring IKKE gasovnen tæt på møbler eller andet brandbart materiale



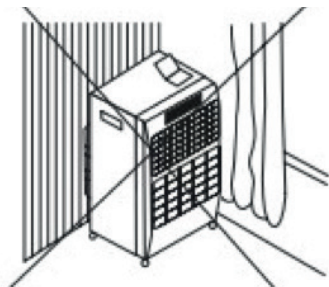
2. Placér ikke tøj eller andet materiale på gasovnen. Dette kan forårsage brand eller påvirke gasovnens effektivitet.



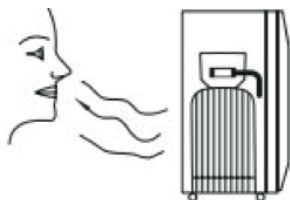
4. Flyt IKKE gasovnen når den er tændt.



5. Anbring IKKE gasovnen tæt på vægge, møbler, gardiner, sen-
gelinned eller andre brandbare materialer, da dette kan udgøre
en brandrisiko. Følgende minimumsafstande skal respekteres:
50 cm fra siderne og 100 cm fra forsiden. Stil altid gasovnen
med forsiden vendt mod midten af rummet. Gasovnen skal altid
placeres på et jævnt sted.



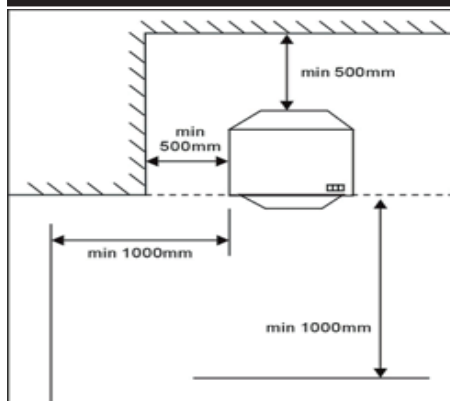
6. Hvis der er mistanke om en utæthed. Frakobl IKKE regulatoren.
Sluk for gasforsyningen på gasflasken eller gasregulatoren.
Tag gasovnen udendørs. Tænd for gasforsyningen og kontroller
alle tilslutningerne, ved at komme sæbevand eller en læka-
gesøgningsspray på tilslutningerne - en gaslækage vil danne
bobler. Hvis der findes en lækage, skal der slukkes for gassen.
Brug IKKE gasovnen igen, før det er blevet kontrolleret af en
kompetent person.



SIKKERHEDSAFSTAND

Bemærk! Gasovnen skal have en afstand på mindst 1000 mm fra
loftet.

GENEREL BRUG



Din gasovn forbruger ilt, mens den er i brug. Af den årsag skal der være
tilstrækkelig ventilation i det rum, hvor gasovnen bruges. Dette sikrer, at
kuldioxidten fjernes, samt muliggør tilgang af erstatningsluft.

1. Gasovnen kræver en slange og en regulator (medfølger).
2. Anvendes kun i godt ventilerede områder.
3. Må ikke bruges i køretøjer, campingvogne eller autocampere.
4. Anvend ikke gasovnen i lejligheder, kældre, badeværelser eller soveværelser.
5. Apparatet skal kontrolleres for utætheder før det tages i brug første
gang, og når gasflasken tilsluttes igen.
6. Det er vigtigt, at alle gastilslutninger er udført rigtigt, for at undgå udslip.
Brug ikke åben ild til at søge efter utætheder. Brug sæbevand eller en
lækagesøgningsspray.
7. Brug altid gasflasken i opretstående position.
8. Luk altid for gassen når ovnen ikke er i brug.
9. Når du tænder gasovnen første gang, eller hvis der er gået et stykke tid
siden det blev brugt sidst, skal gasovnen tændes udendørs, og skal køre
udendørs i 15 minutter.
10. Brug ikke gasovnen, når du sover.
11. Brug ikke gasovnen i højhuse.
12. Brug ikke gasovnen i kældre, badeværelser eller soveværelser.
13. Apparatets beskyttelsesgitter er til forebyggelse af brand eller skader
som følge af forbrændinger, og må ikke fjernes permanent. Der ydes
ikke fuld beskyttelse over for små børn eller svagelige. Vi vil anbefale,
at en brandbeskyttelsesanordning monteres i nærheden.

Brug kun godkendte regulatorer og slanger. Gasregulatoren skal være i
overensstemmelse med standarden EN12864 og gældende regler i det
land, hvor den er installeret,

Kontakt nærmeste forhandler af gastilbehør. Se de tekniske data. Det er
strengt forbudt at bruge justerbart tryk.

Gasregulatorens forventede levetid vurderes at være 10 år. Det anbefales,
at regulatoren udskiftes, inden der er gået 10 år fra fremstillingsdatoen,
eller som krævet af nationale regler.

Den udskeftelige slange skal leve op til standarden EN1763-1 klasse 3.
Slangen skal overholde den relevante standard i brugslandet. Slangen må
maks. være 0,5 m lang. En slidt eller beskadede slange skal udskiftes.
Sørg for at slangen ikke tilstoppes, bukkes eller kommer i kontakt med
andre dele af apparatet end dens tilslutning. Det anbefales, at slangen
udskiftes en gang årligt, eller som krævet af nationale regler.

Sådan vælges den rigtige regulator:

37 mbar regulator med butan, propan eller en blanding af de to ved ka-
tegori I3B/P(37)

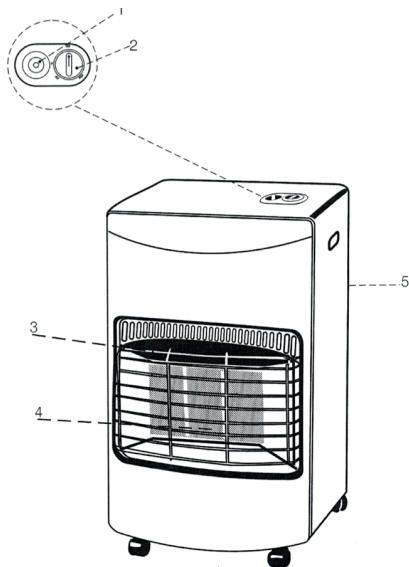
30 mbar regulator med butan, propan eller en blanding af de to ved ka-
tegori I3B/P(30)

ADVARSEL!

TEST FOR GASUDSLIP PÅ ALLE TILSLUTNINGER HVER
GANG DU TILSLUTTER GASFLASKEN IGEN, ELLER HVIS
GASOVNEN IKKE HAR VÆRET I BRUG I EN
LÆNGERE PERIODE.

VRID IKKE DEN FLEKSIBLE SLANGE.
FLYT IKKE APPARATET MENS DET ER TÆNDT.

OPBYGNING



1. Tænder
2. Varmeregulator
3. Beskyttelsesgitter
4. Tændingsystem
5. Beskyttelsesplade bag

TILSLUTNING AF GASFLASKEN

1. Sæt den fyldte gasflaske ind bag i gasovnen.
2. Sæt gasregulatoren fast på gasflasken og tilslut regulatoren til den fleksible slange og ventilen.
3. Tænd for gasflasken og regulatoren.
4. Hvis regulatoren ikke medfølger ved leveringen, eller den mangler, skal du kontakte din gasforhandler for at råd om den korrekte type til den anvendte gasflaske.

5. DET ER VIGTIGT AT TESTE FOR UTÆTHEDER:

Dette skal udføres i et veludlufet område, hvor der ikke er åben ild eller andre antændelseskilder. Med regulatoren tilsluttet til gasflasken, tændes der for regulatoren. Påfør en 50:50 blanding af sæbe og vand eller lækagesøgningsspray på alle slangetilslutninger samt rørtilslutninger til ventilen og gasflasken. Hvis der dannes bobler, indikere det at der er en utæthed. Hvis der findes en utæthed, skal du slukke for regulatoren og frakoble regulatoren fra gasflasken og placere gasflasken udenfor eller i et velventileret område. Kontakt gasleverandøren for at få hjælp. **BRUG IKKE GASOVNEN.** Fastgør bagdækslet efter at lækagetesten er udført.

SÅDAN SKIFTES GASFLASKE

1. Sluk for regulatoren og lad gasovnen køle helt af, før gasflasken fjernes og udskiftes. Forsøg ikke at udskifte gasflasken mens gasovnen stadig er i brug.
2. Gasflasker skal udskiftes hvor der ikke er åben ild eller andre antændingskilder.
3. Undgå rygning når gasflasken udskiftes.

4. Når den tomme gasflaske skal udskiftes, skal du slukke for ventilen eller regulatoren og tage den tomme gasflaske ud af gasovnen.
5. Fjern regulatoren fra den tomme gasflaske.
6. Følg trinnene beskrevet i "Tilslutning af gasflasken" for at tilslutte en ny flaske.

INTRODUKTION TIL FUNKTIONER

Beskyttelsesfunktioner:

Væltekontakt: Gasovnen er udstyret med en væltekontakt. Hvis produktet ved et uheld vælter, vil denne enhed automatisk slukke for gasforsyningen som en beskyttelsesforanstaltning.

Beskyttelse mod lavt iltniveau (ODS): Produktet er udstyret med en ODS funktion. Hvis der opstår iltmangel, vil ODS funktionen automatisk slukke for gasforsyningen som en beskyttelsesforanstaltning.

TÆNDINGSINSTRUKTION

1. Gasovnen har tre indstillinger.

- 1 Lav effekt
- 2 Middel effekt
- 3 Høj effekt



Gasovnen kan indstilles til tre forskellige varmeniveauer:

- Tryk ned på varmeregulatoren, drej den over på og hold den nede i 10 sekunder.
- Samtidig med at du trykker ned på varmeregulatoren, skal du trykke ned på tændingsknappen, indtil vægeblusset (nederste i brænderen) tænder. Fortsæt med at holde varmeregulatoren nede i yderligere 10 til 15 sekunder. Slip knappen. Hvis vægeblusset slukker, skal ovenstående fremgangsmåde gentages.

VARMEINDSTILLINGER

Tryk forsigtigt ned på varmeregulatoren og stil den i position 3 for at skifte fra minimum til maksimum. Tryk forsigtigt ned på varmeregulatoren og stil den i position 2 for at skifte fra maksimum til minimum.

Sluk for varmeregulatoren på gasflasken ved at dreje gasregulatoren til "OFF"-stilling. Hvis varmeregulatoren ikke skal bruges i et stykke tid, frakobles regulatoren fra gasflasken, og ventilbeskyttelsesprop eller -låg sættes på.

FORSIGTIG!

Drej ikke varmeregulatoren hårdt, knappen skal trykkes ned, før varmeindstillingerne ændres. Varmeregulatoren vil ikke dreje, hvis ikke den trykkes ned. Sørg for at knappen er låst i den ønskede varmeindstilling/position.

ADVARSEL!

1. Forsøg aldrig at tænde hvis slangen på nogen måde virker løs eller beskadiget.
2. Tryk ikke på tændingsknappen i mere end 40 sekunder.
3. Frakobl aldrig regulatoren mens gasflaskens ventil eller regulator er åben.
4. Skift ikke gasflaske i områder, hvor der er åben ild.

5. Udsæt ikke gasflasken for ekstrem varme.
6. Opbevar aldrig andre gasflasker i det samme rum, hvor gasovnen bruges.
7. Stik ikke en finger eller andet materiale igennem gasovnenens forsidepanel.
8. Hold som minimum 1 meters afstand mellem gasovnen og en anden varmekilde.
9. Lad ikke uautoriserede personer reparere gasovnen.
10. Placér ikke gasovnen i nærheden af stikkontakter.
11. Brug ikke gasovnen i badeværelser, bruserum, poolområder, eller fritidskøretøjer såsom campingvogne eller autocampere.
12. Gasovnen må ikke bruges uden en gasflaske pga. af fare for væltning.
13. Dæk ikke gasovnen til med tøj, tekstiler, tapet, netgardiner, sengetøj og andre brændbare materialer som kan antænde.
14. I tilfælde af et gasudslip slukkes der for gasovnen ved enten at lukke for ventilen på gasflasken eller for regulatorens ventil og frakoble regulatoren fra flasken.
15. Efter brug skal du slukke for gasovnen på regulatorens ventil og frakoble regulatoren fra gasflasken.
16. Må kun bruges i godt ventilerede områder.
17. Gasovnens beskyttelsesgitter er til forebyggelse af brand eller skader som følge af forbrændinger, og må ikke fjernes permanent. **DET YDER IKKE BESKYTTELSE OVER FOR SMÅ BØRN ELLER SVAGELIGE.**
18. Flyt ikke gasovnen mens den er i drift. Stød eller slag kan aktivere sikkerhedsanordningen.
19. Brug ikke varmeapparatet med en programmeringsenhed, en timer, et særskilt fjernbetjeningsystem eller nogen anden enhed, som tænder varmeapparatet automatisk, da det udgør en brandfare, hvis varmeapparatet er overdækket eller placeret forkert.
20. Varmeapparatets brandbeskyttelse er beregnet til at forhindre direkte adgang til varmelegemene og skal være på plads, når varmeapparatet er i brug. Brandbeskyttelsen yder ikke fuld beskyttelse over for små børn og svagelige.

OPBEVARING

1. Frakobl gasflasken og tag den ud af gasovnen.
2. Opbevar gasflasker i et godt ventileret område væk fra antændeligt materiale. Opbevaring bør helst ske udendørs. Gasflasker må ikke opbevares i kældre eller højhuse.
3. Gasovnen skal være tildækket i et tørt, støvfrit miljø i dets originale indpakning.

RENGØRING

1. Brug en fugtig klud vredet op i sæbevand til at rengøre gasovnenens udvendige dele og opbevaringsrummet til gasflasken.
2. Sørg for, at der ikke kommer vand ind i brænderne eller vågeblus-/tændingsområdet. Lad gasovnen tørre fuldstændigt inden brug.
3. Brug ikke rengøringsmateriale med slibeeffekt, da dette kan skade kvaliteten af malingens finish.

VEDLIGEHOLDELSE

1. Kontrollér den fleksible slange mellem regulatoren og gasovnen og udskift den, hvis den er ødelagt, slidt eller beskadiget.
2. Det anbefales at få gasovnen serviceeret hvert år af en kvalificeret person i overensstemmelse med gassikkerhedsforordning 1998 (installation og brug).
3. Såfremt dele skal udskiftes, må de kun udskiftes med de korrekte, originale reservedele fra producenten.
4. Hvis gasovnen ikke har været brugt i en længere periode, skal brugeren kontrollere, at det fungerer normalt, f.eks. at den fleksible slange og regulatoren ikke er for gamle, at der ikke er utætheder på gasti slutningen fra flasken til gasovnen, at gasovnen kan tændes uden tilbagetænding og at der ikke kommer usædvanlig støj inde fra gasovnen.

FEJLFINDINGSKORT:

SYMPTOMER	FEJL	AFHJÆLPNING
1. Vågeblus tænder ikke automatisk.	Ingen gnist mellem elektroderne.	(a) Sørg for at tænderen fungerer korrekt. (b) Kontrollér, at el-ledningen ikke er beskadiget.
2. Vågeblusset tænder ikke automatisk, men punkt (a) til (b) er opfyldt, og vågeblusset kan tændes ved hjælp af en tændstik.	Forkert placering af gnisten i forhold til vågeblus-gasstrømningen.	Genplacér tændrøret på en måde, så gnisten springer på tværs af gasstrømningen.
3. Varmeapparatet forbliver ikke tændt, når tændingsknappen slippes.	Elektromagnetisk ventil lukker, mens varmeapparatet er tændt.	(a) Sørg for, at den termoelektriske probe er anbragt i vågeblusflammen. (b) Sørg for god forbindelse mellem termoelement og ventil. (c) Tjek termoelementet. (d) Tjek den elektromagnetiske ventil.
4. Efter skift til maksimum-position med alle tre plader tændt virker det som om, en eller flere plader er under normal intensitet.	(a) Blokerede dyser. (b) Delvist blokerede forsyningsdyser.	(a) Fjern og rengør blokeret dyse. (b) Fjern forsyningslange og dyser, og blæs igennem røret.
5. Svært ved at tænde på tværs fra position 1 til position 2 eller 3.	(a) Lufttræk, der ledes væk fra første plade. (b) Vågeblussets position.	(a) Flyt apparatet så det ikke påvirkes negativt af lufttræk. (b) Anbring vågeblusset så flammen rammer på tværs af det nederste hjørne på den 2. plade samt på den 1. plade.
6. Lugt af forbrænding	Mangler et stykke keramisk ildfast ler.	Inspicér hver plades perimetre, og lokaliser stedet, hvor der er fjernet et stykke ildfast ler. Reparer med PYRUMA og lad det tørre i cirka 24 timer.

PROBLEMER MED AT TÆNDE GASOVNEN:



Der kan i sjældne tilfælde være problemer med at tænde gasovnen hvis gasflasken er helt ny eller nyfyldt.

Problemet ses i det fleste tilfælde når der er tale om helt nye eller nyrenoverede gasflasker.

Rumindhold på en gasflaske er altid større en den mængde gas der fyldes i gasflasken. Gasflasken må kun fyldes 85% op i forhold til rumindholdet. Den resterende mængde (15%) består af gas i luftform som indeholder en lille smule atmosfærisk luft.

På gasovne med nyere teknologi bruger vågeblusset meget lidt gas i modsætning til andre typer af gasprodukter (gaskomfurer, ukrudtsbrændere, gasgrill mv.) Derfor kan gasovnen have lidt sværere ved at forbrænde den mængde gas i luftform der er i gasflasken, og have sværere ved at komme i gang når gasflasken er ny eller nyfyldt.

Problemet kan løses ved kortvarigt at koble et andet gasudstyr på gasflasken, og tænde dette. Herefter bør problemet være løst, og gasovnen bør virke normalt. Hvis ikke det løser problemet bør gasflasken ombyttes hvor den er købt. Det er med stor sandsynlighed ikke gasovnen der fejler noget.

Hvis du har en ukrudtsbrænder, en gasgrill eller et andet gasforbrugende apparat, kan du koble flasken på dette apparat og tænde det kortvarigt. Derefter kan du koble flasken tilbage på din varmeovn, og den vil nu med stor sandsynlighed kunne tænde normalt. Hvis du ikke har et andet gasforbrugende apparat, kan du bytte flasken til en ny hos den forhandler, hvor du har købt den.

Heatmax®

Gasvarmeovn · Infrarød

Gas: Butan/Propan	Belastning: 4,2kW / 305 g/t
Tryk: 28-30mbar	CE 2531-16
Kategori: I3B/P (30)	P.I.N.: 2531CT-0033
Produceret for: Harald Nyborg A/S DK-5250 Odense SV Tlf. +45 63 95 95 00 Varenr. 35610 (hvid/vit)	Typenr. LD-468C Serie nr.: XXXXXX Produktions dato: 07.2023
Gasovnen er af sikkerhedshensyn udstyret med ODS-ventil (Automatisk iltkontrol) og vælteafbryder Læs og forstå brugsanvisningen før brug Må kun bruges og installeres på steder med god udluftning Skal monteres og betjenes af en myndig person	

Ydelse v/:	min. 1400W, middel: 2800W, max: 4200W
Forbrug pr. time v/:	min: 100 g., middel: 200 g., max: 300 g
Varmeareal:	20-60 m ²
Gastype:	Butan/Propan
Gaskategori:	I3B/P(30)
Tryk:	28-30 mbar
Vægt:	10,3 kg
Mål:	(hxbxd) 72 x 41 x 28 cm

Plads til gasflaske på op til 11 kg.

Udstyret med ODS-ventil (Automatisk iltkontrol) og vælteafbryder.

CE godkendt efter:

EN449:2002 + A1:2007

Leveres med slange og regulator.

Monteret med 5 hjul.



Heatmax[®]

Model: LD-468C

Produceret for:

Harald Nyborg A/S

DK-5250 Odense SV

Tlf. +45 63 95 95 00

Varenr. 35610 (hvid/vit)